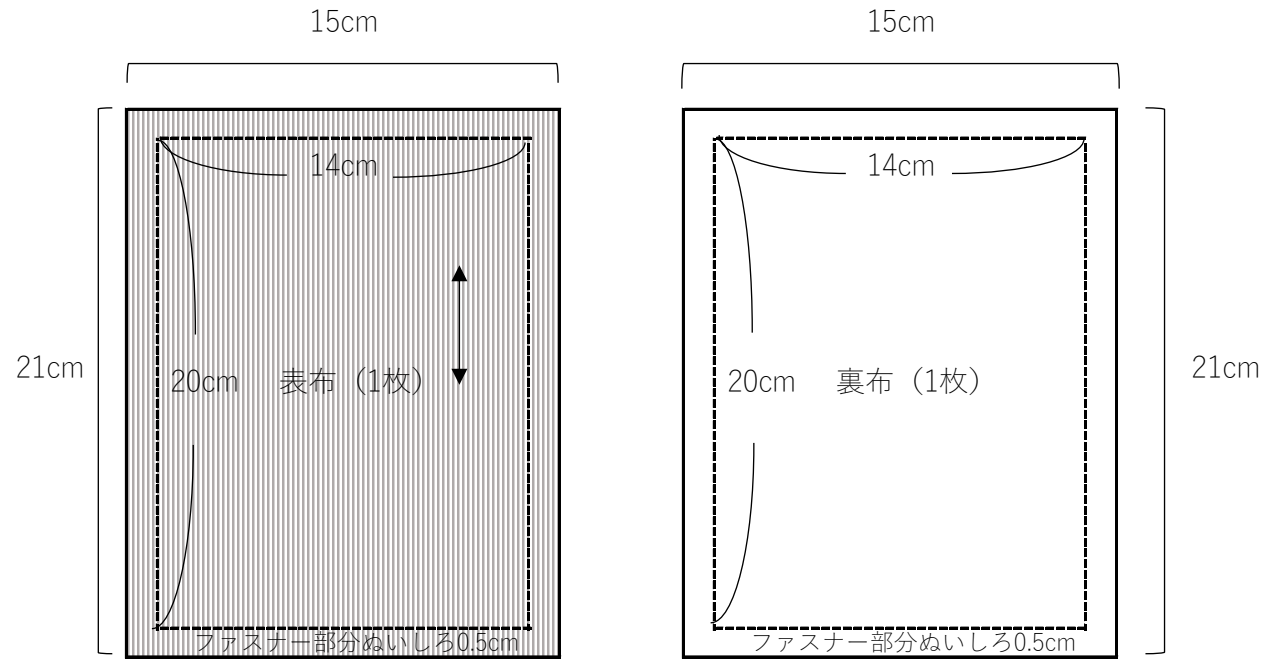


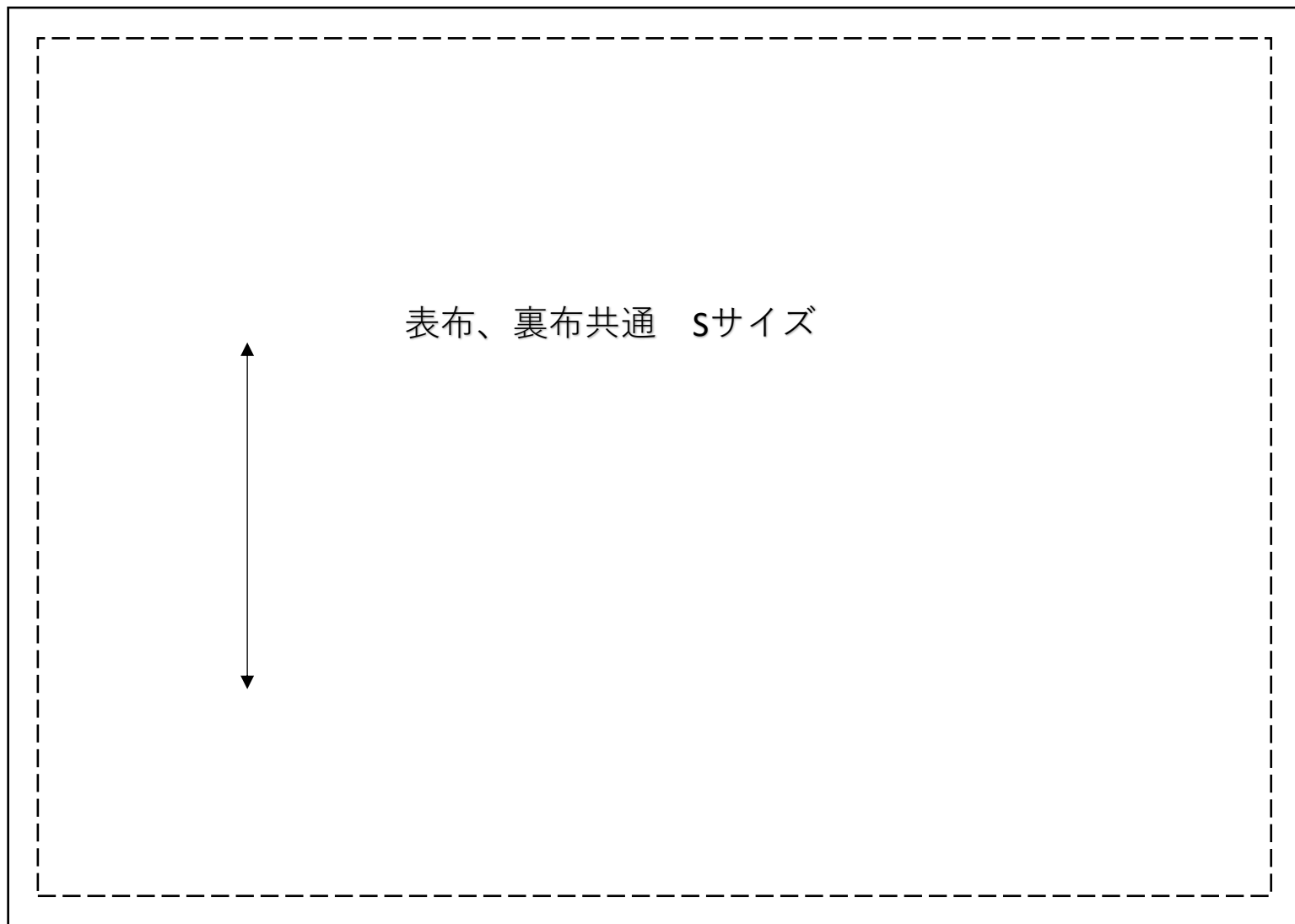


Sサイズ



※ぬいしろは0.5cmです。

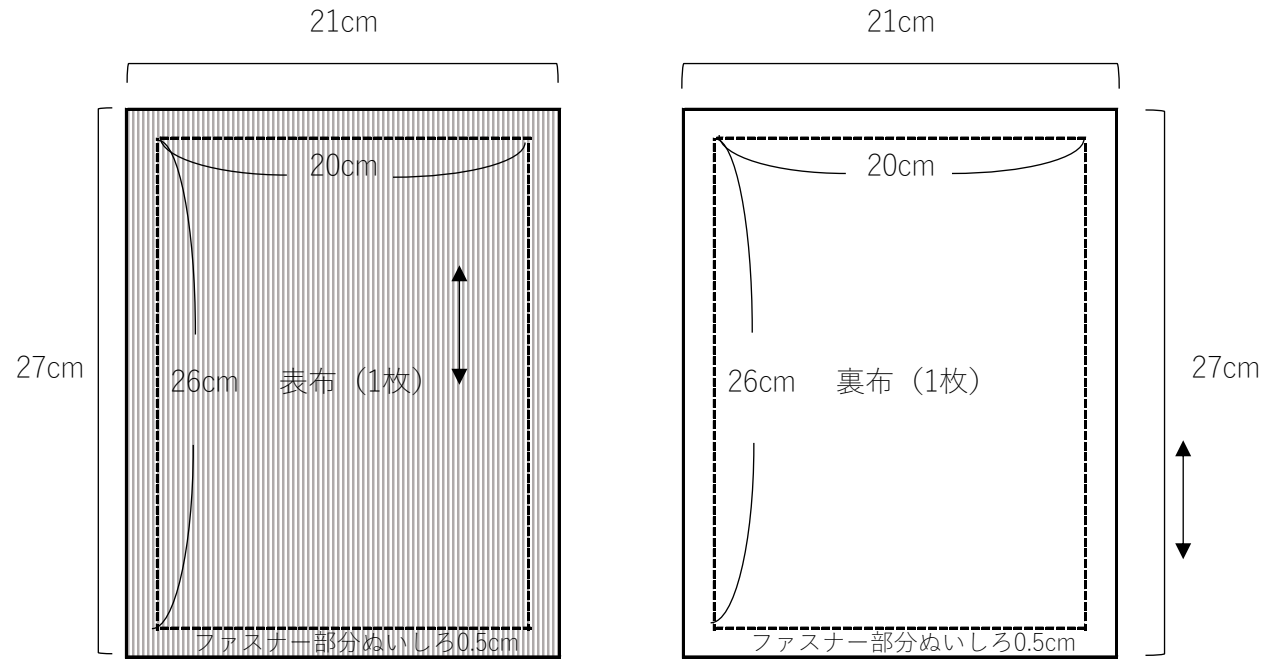
※使用するファスナーは14cmのもので。



ファスナーポーチの作り方（裏地あり）2



Mサイズ

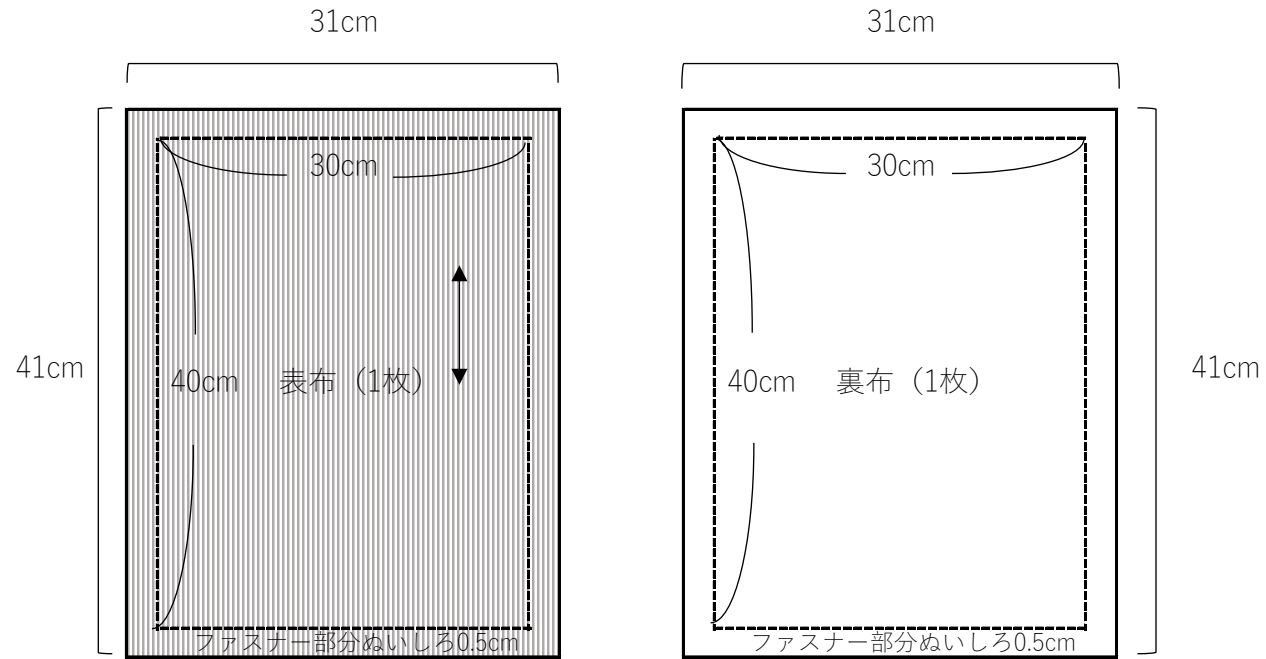


※ぬいしろは0.5cmです。

※使用するファスナーは20cmのもので。



Lサイズ



※ぬいしろは0.5cmです。

※使用するファスナーは30cmのもので。