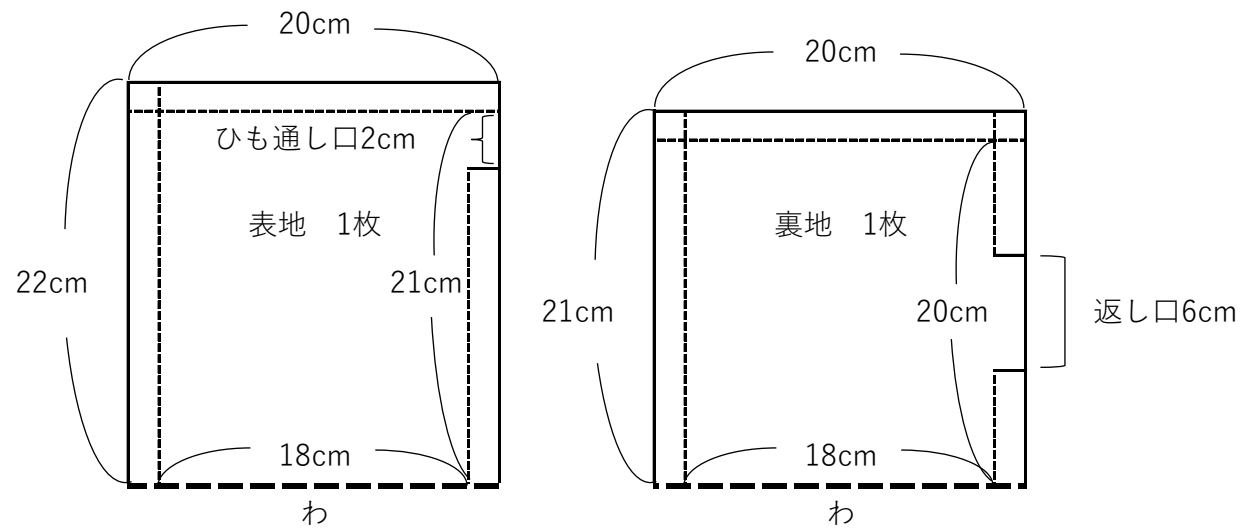




【布の絵柄に上下が無い場合の裁ち方 A】

布の柄が上と下どちらの向きでも影響がない布はこちらの裁ち方です。

※ぬいしろは1cmです。



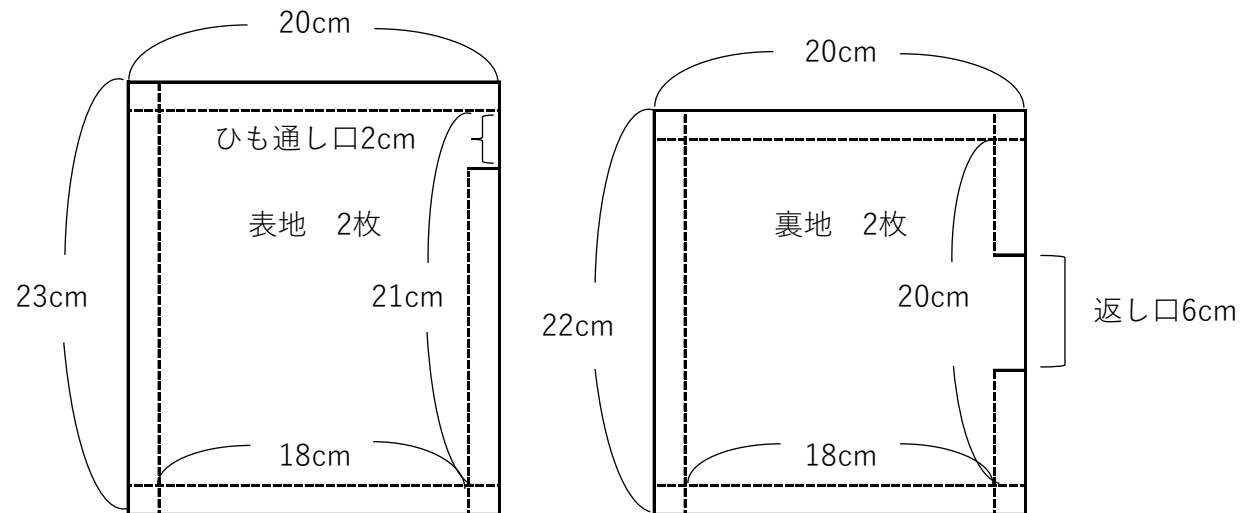
巾着袋の作り方・コップ入れ（裏地あり、まちなし、紐1本）



【布の絵柄に上下が有る場合の裁ち方 B】

動物や車などの絵柄があり、上と下の向きが影響する布はこちらの裁ち方です。

※ぬいしろは1cmです。



巾着袋の作り方・コップ入れ（裏地あり、まちなし、紐1本）