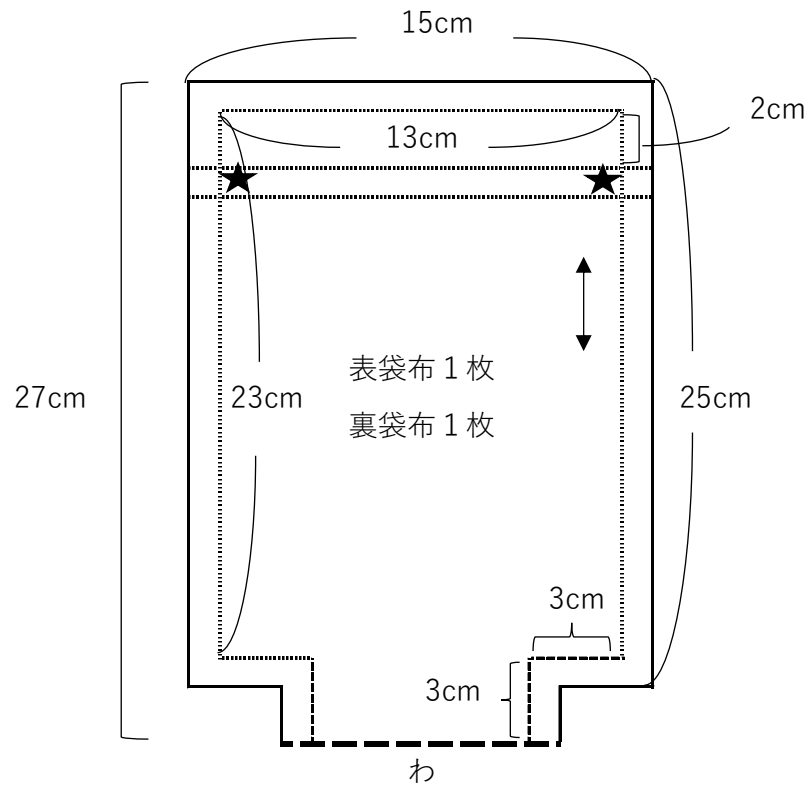




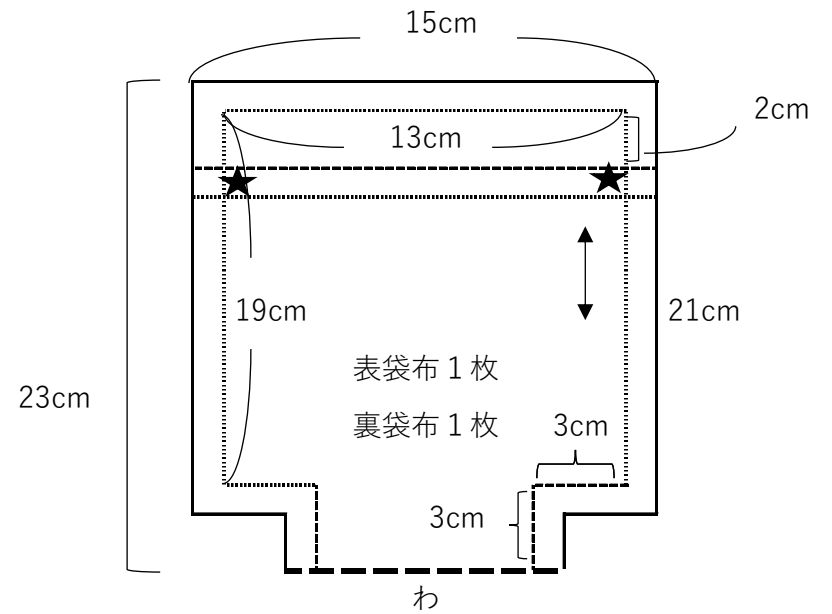
【布の絵柄に上下が無い場合の裁ち方 A】

布の柄が上と下どちらの向きでも影響がない布はこちらの裁ち方です。

【500mlサイズ】



【350mlサイズ】



※ ★印は紐通し口

※ ぬいしろは1cm

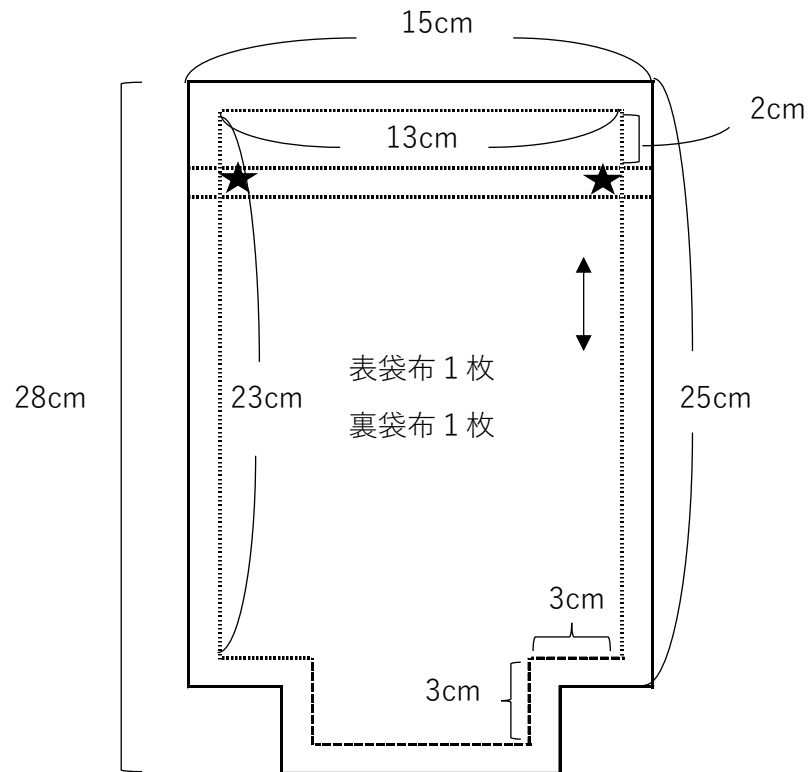
ペットボトルカバー（裏地あり、まちあり、紐2本、持ち手&肩ひもなし）



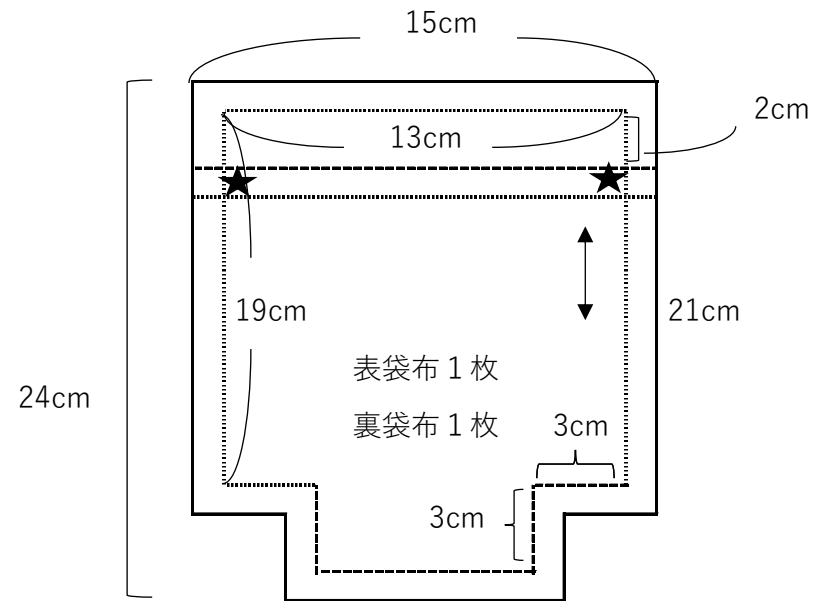
【布の絵柄に上下が有る場合の裁ち方 B】

動物や車などの絵柄があり、上と下の向きが影響する布はこちらの裁ち方です。

【500mlサイズ】



【350mlサイズ】



※ ★印は紐通し口

※ ぬいしろは1cm

ペットボトルカバー（裏地あり、まちあり、紐2本、持ち手&肩ひもなし）