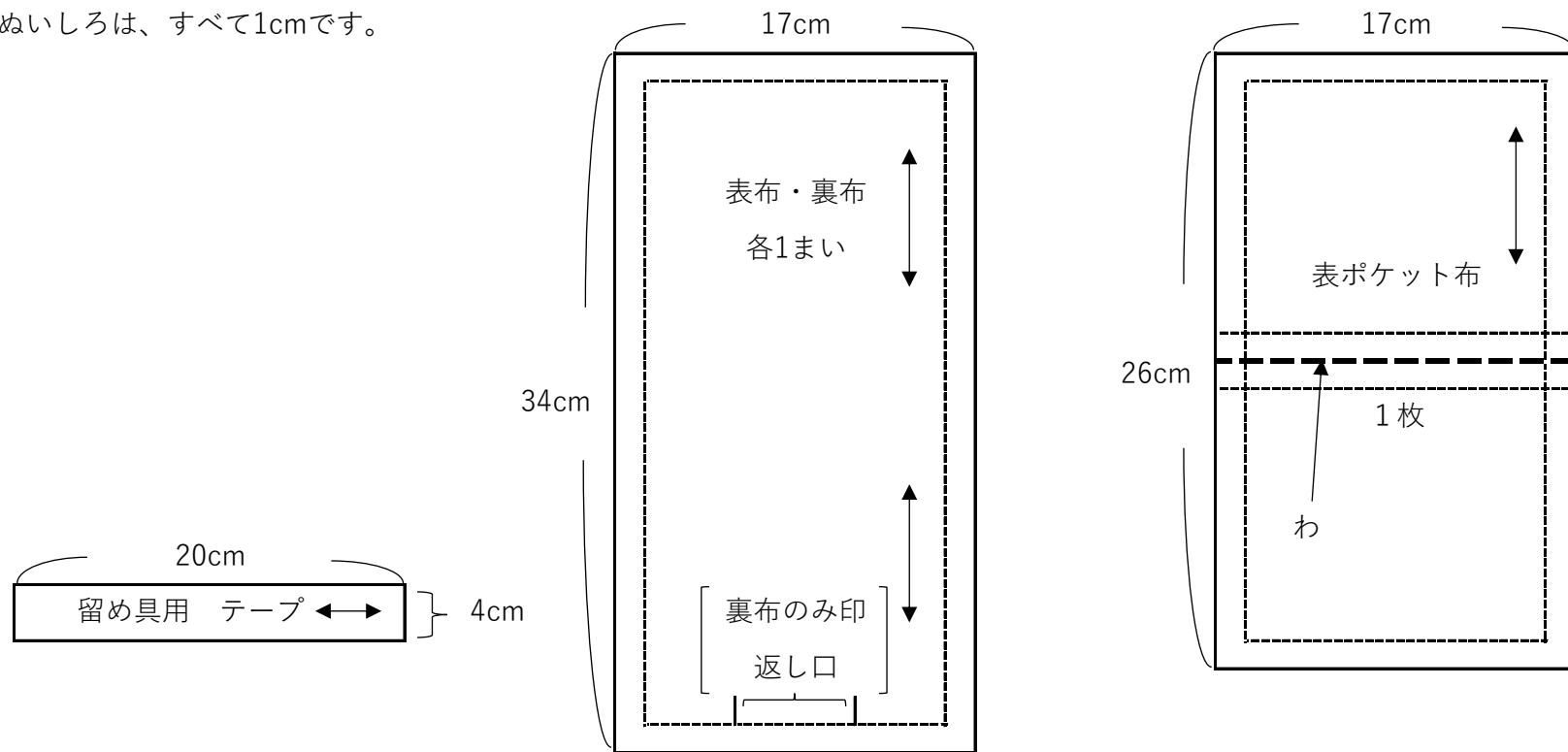




【布の絵柄に上下が無い場合の裁ち方 A】

布の柄が上と下どちらの向きでも影響がない布はこちらの裁ち方です。

※ぬいしろは、すべて1cmです。



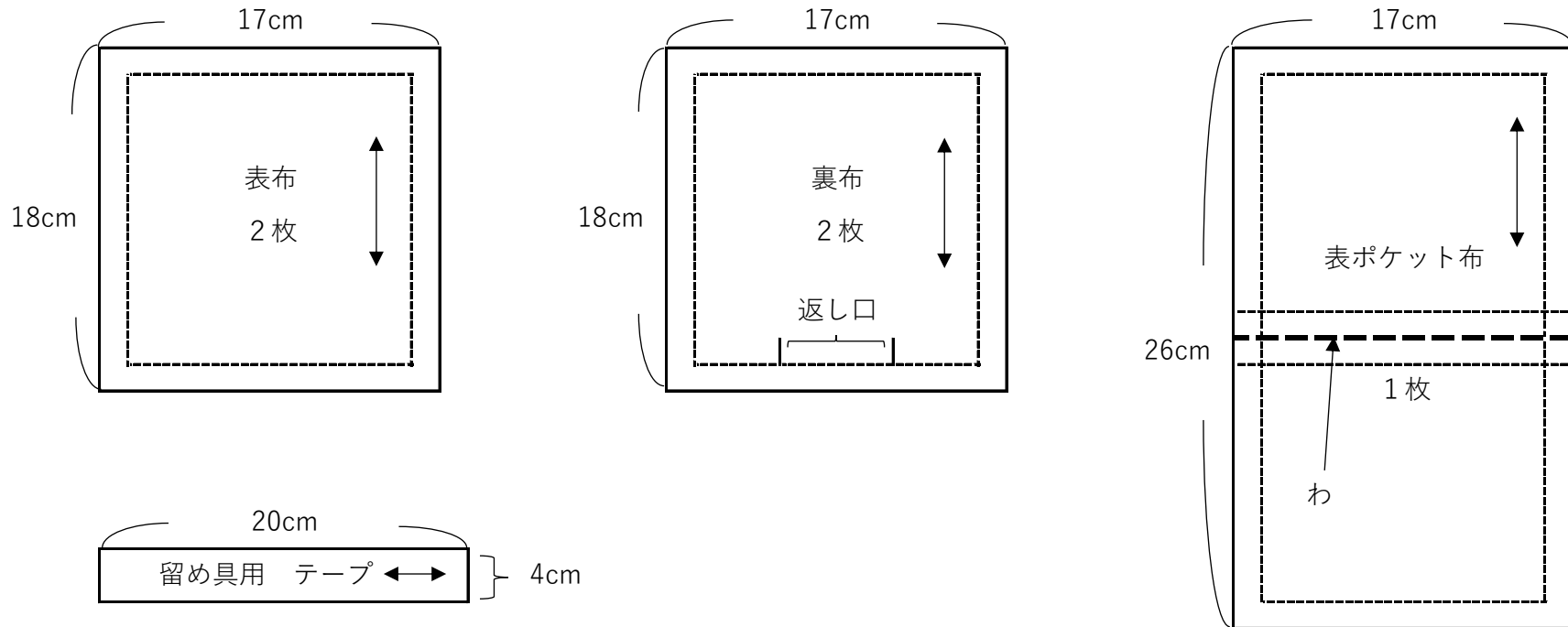
ファスナー付き移動ポケットの作り方（裏地あり、ふたなし、まちなし）



【布の絵柄に上下が有る場合の裁ち方 B】

動物や車などの絵柄があり、上と下の向きが影響する布はこちらの裁ち方です。

※ぬいしろは、すべて1cmです。



ファスナー付き移動ポケットの作り方（裏地あり、ふたなし、まちなし）