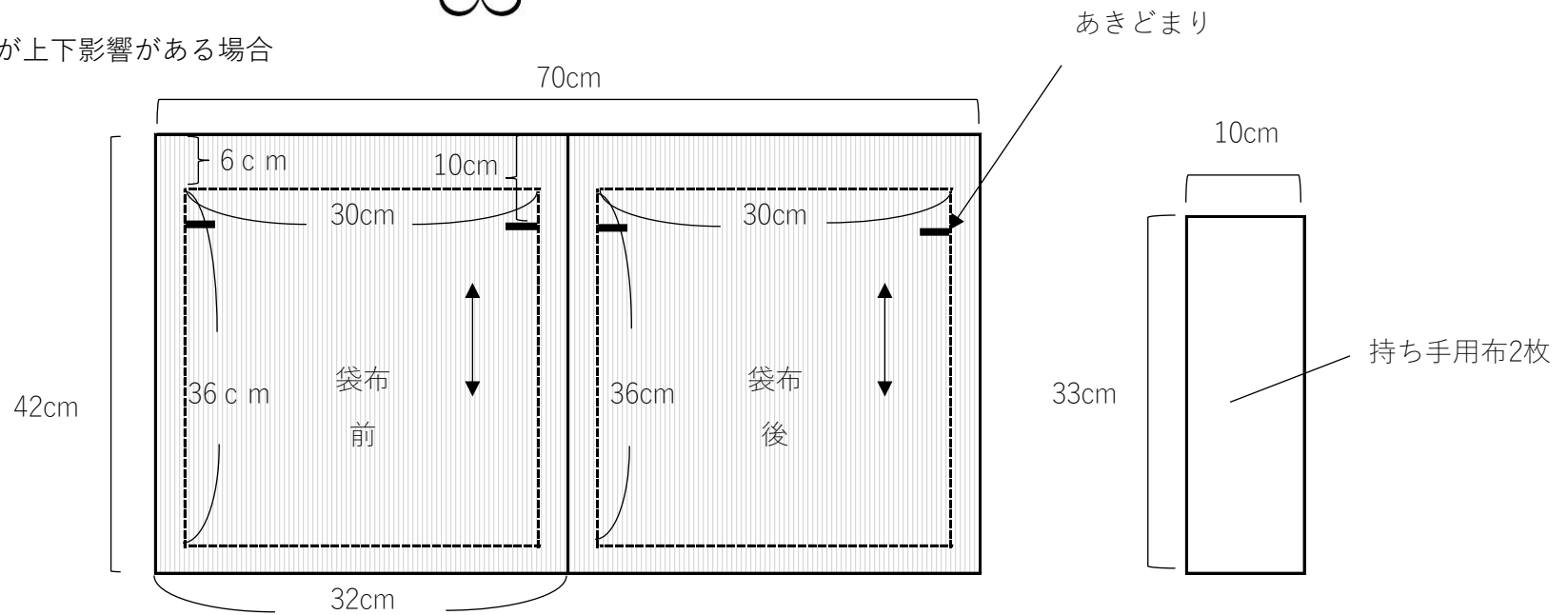




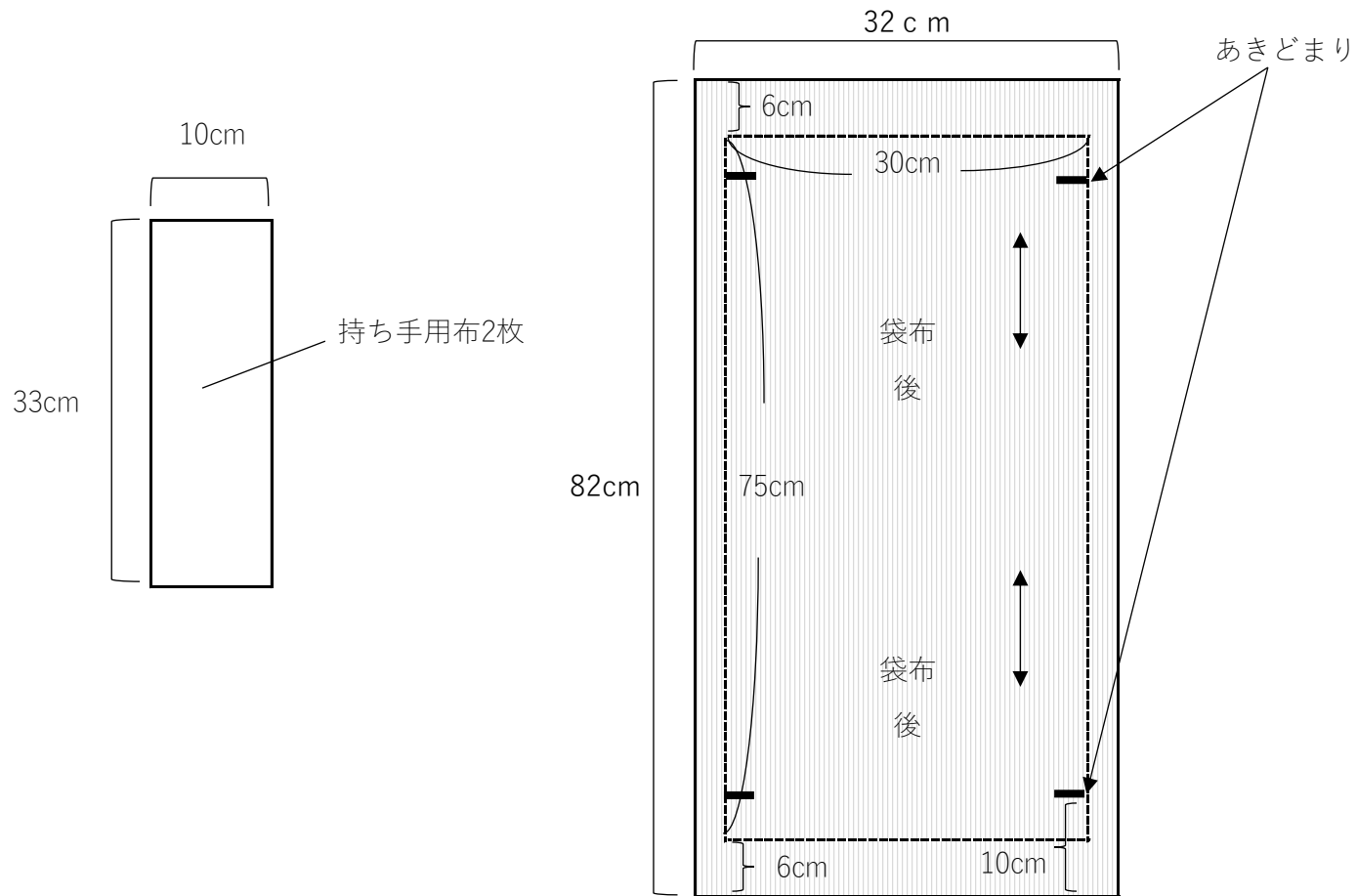
A 絵柄が上下影響がある場合



※ぬいしろは指定以外は1cmです。

※アクリル紐約80cm×2本

持ち手付き巾着袋 作り方（裏地なし、まちなし、紐2本）体操着袋サイズ



※ぬいしろは指定以外は1cmです。

※アクリル紐約80cm×2本

持ち手付き巾着袋 作り方（裏地なし、まちなし、紐2本）体操着袋サイズ