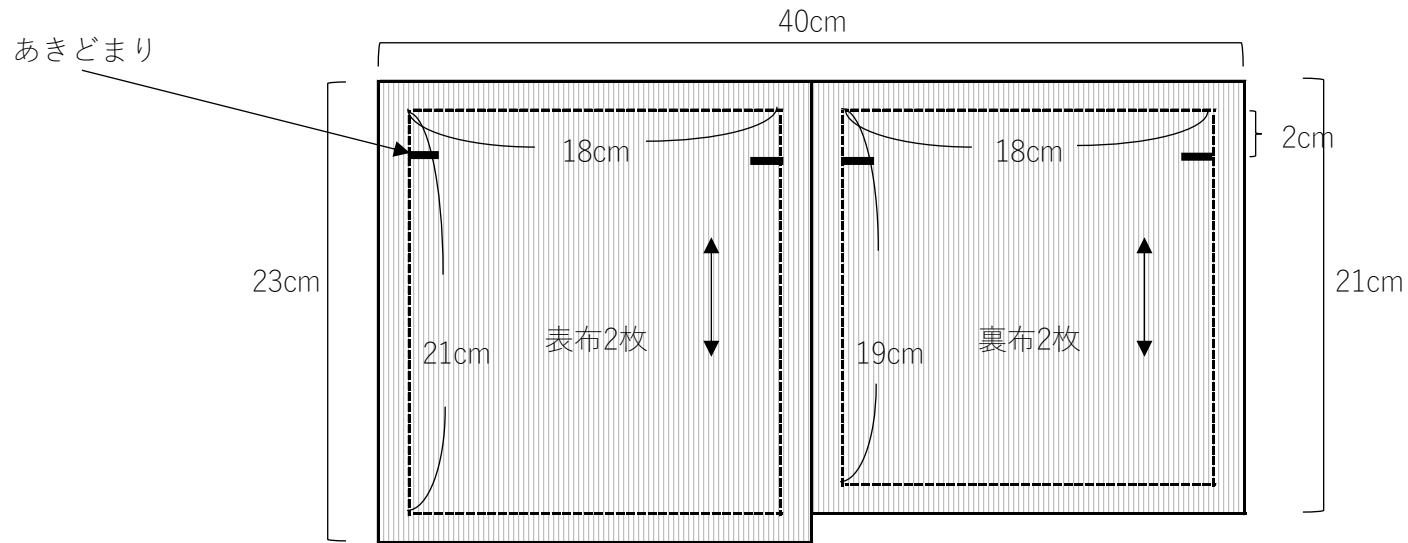




A 絵柄が上下影響がある場合の裁断方法

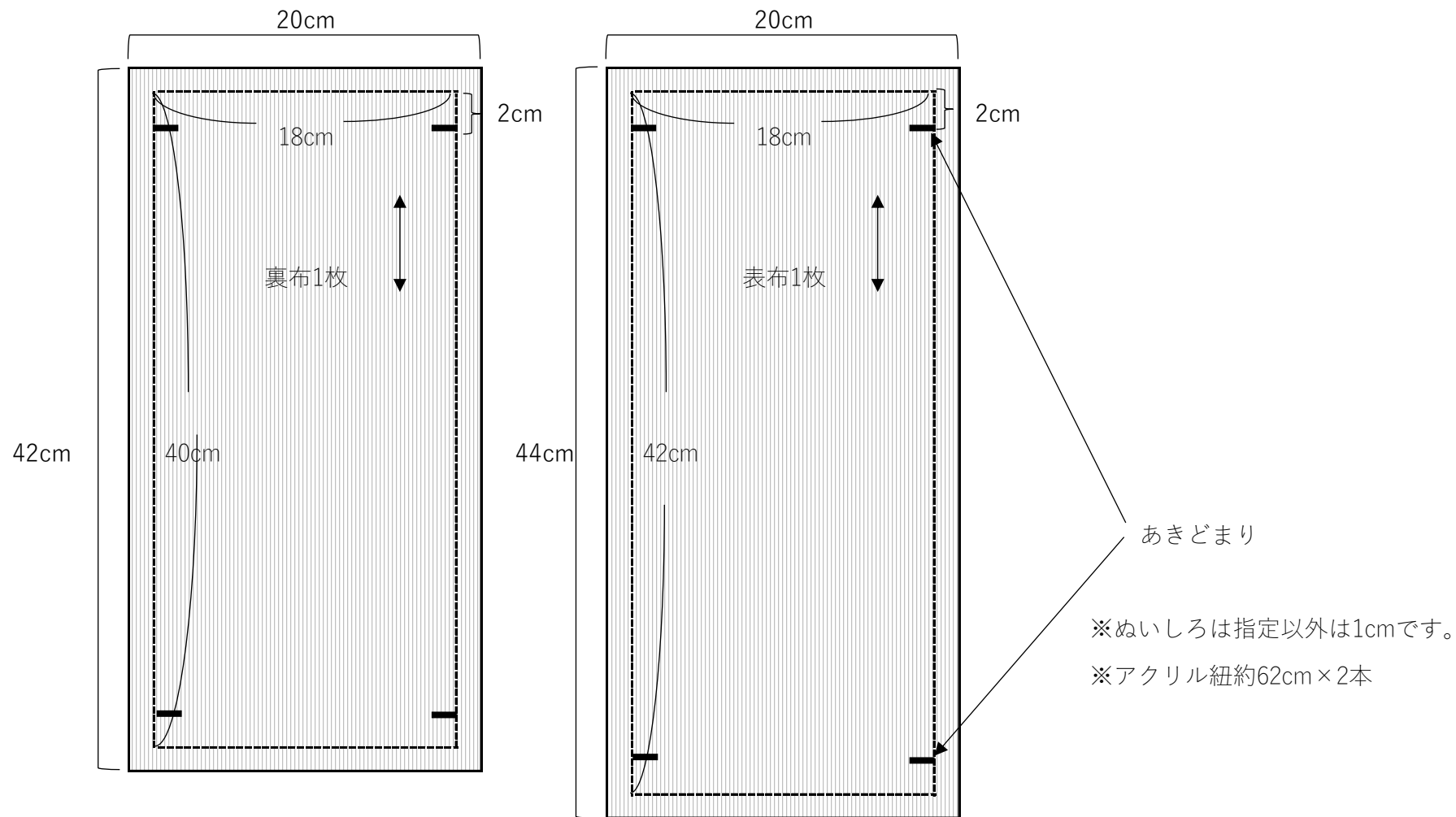


※ぬいしろは指定以外は1cmです。

※アクリル紐約62cm×2本

巾着袋の作り方・コップ入れ（裏地あり、まちなし、紐2本）

B 絵柄が上下影響がない場合の裁断方法



巾着袋の作り方・コップ入れ（裏地あり、まちなし、紐2本）